

Правила эксплуатации и ухода за мебелью.

1. Хранить и эксплуатировать мебель следует в сухих и теплых помещениях при температуре +5° - +40° и относительной влажности воздуха 50-60%.

2. Не рекомендуется устанавливать мебель вблизи отопительных приборов.

3. Чистку мебели следует производить мягкой тканью и специальными составами, не допускается использование агрессивных жидкостей и абразивных материалов.

4. При ослаблении крепления соединений следует периодически подтягивать винты, шурупы, стяжки и т.д.

5. Статическая вертикальная нагрузка не должна превышать 5кг на дно ящиков и 10кг на полки стеллажей и шкафов, при этом распределение нагрузки по поверхностям должно быть максимально равномерным.

6. После сборки изделие установить на ровной горизонтальной поверхности, во избежание перекоса и падения изделия, при необходимости, использовать дополнительное крепление к поверхностям помещения.

Гарантийные обязательства.

Предприятие-изготовитель гарантирует соответствие изделия требованиям ГОСТ 16371-2014 при соблюдении условий транспортировки, сборки, эксплуатации и хранения.

Гарантийный срок эксплуатации – 24 месяца. Срок исчисляется со дня продажи мебели.

Претензии по комплектности и качеству должны направляться покупателем в магазин, где была приобретена мебель.

Гарантия не распространяется на мебель, имеющую механические повреждения, возникающие при транспортировке, в процессе неправильной сборки и эксплуатации и дефекты, возникающие при неправильном уходе.

Сборка изделия должна производиться квалифицированными специалистами.

Предприятие оставляет за собой право вносить изменения в конструкцию набора. Срок службы изделия – 10 лет.

Фирма-производитель оставляет за собой право на изменения изделия в целях его усовершенствования, которые не ухудшают потребительские качества товара

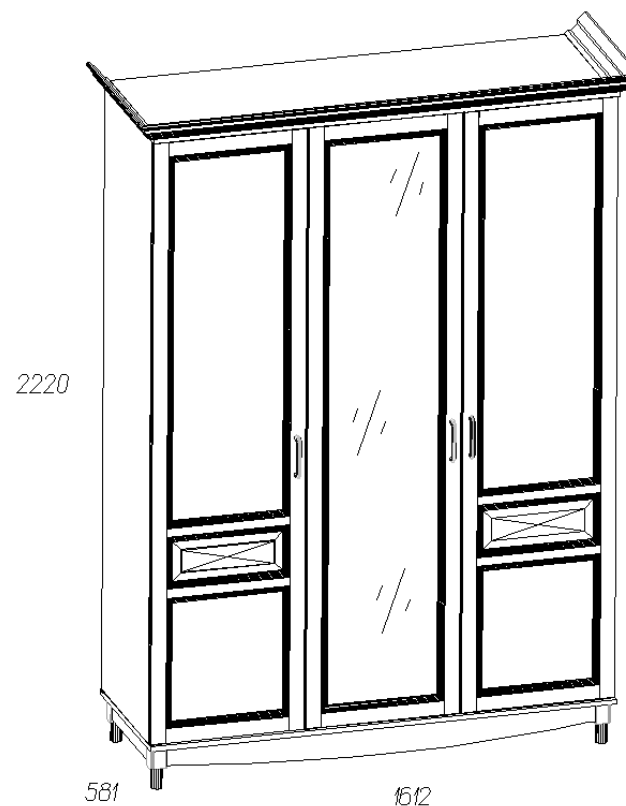
Паспорт изделия

Набор мебели для детской комнаты 2.61.404.134

«Прованс»

Шкаф 3-дверный №404

95736.01.000






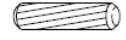





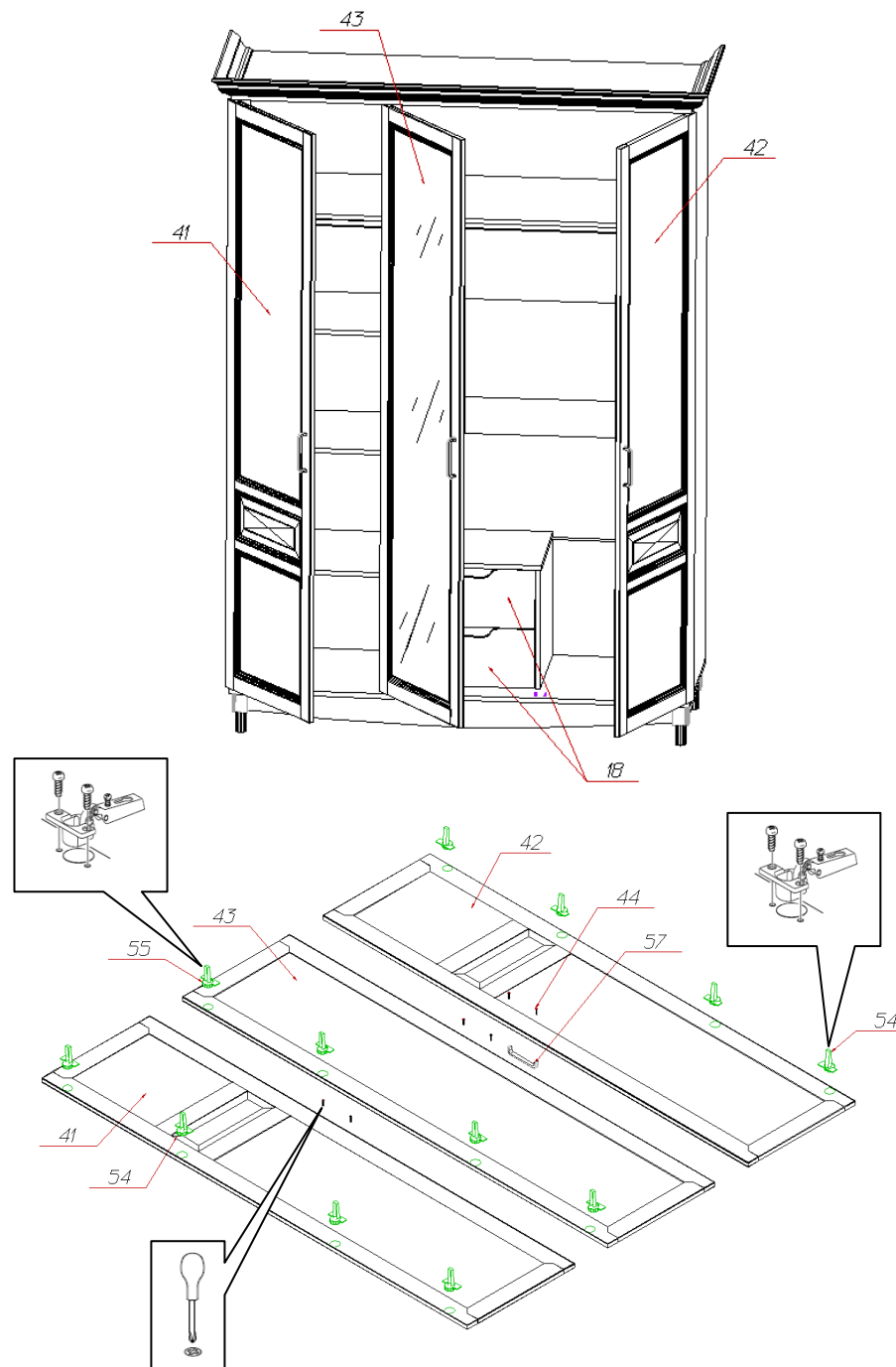
Производитель: ООО «Яна», Россия, 344009, г. Ростов-на-Дону, пр. Шолохова, 304, www.yanamebel.ru, e-mail: info@yanamebel.ru

Уважаемый покупатель! БЛАГОДАРИМ ЗА ВАШ ВЫБОР

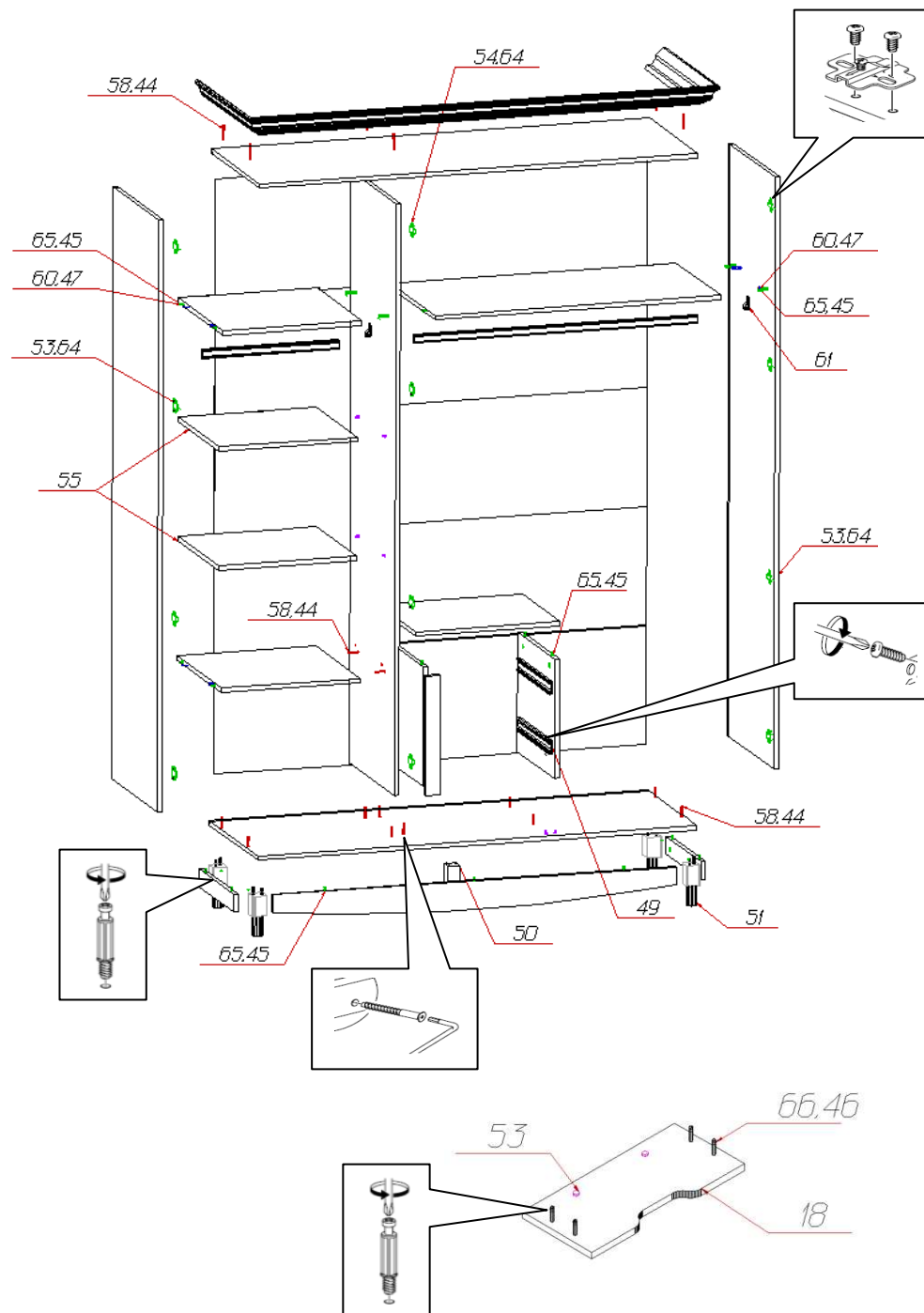
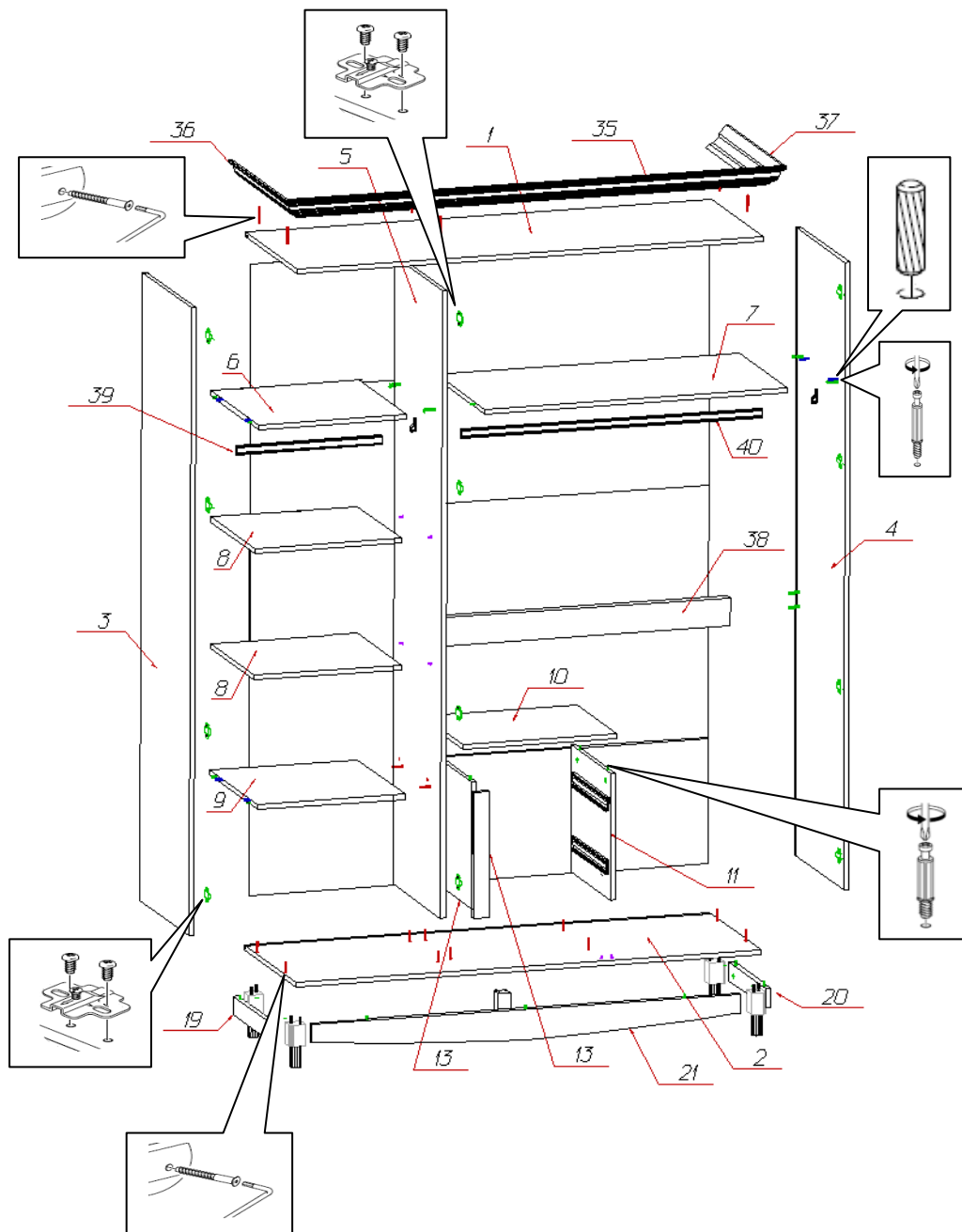
Внимательно прочитайте инструкцию! При вскрытии упаковки проверьте содержимое, согласно комплектации каждого пакета. Проверьте наличие фурнитуры. Не рекомендуется вынимать детали из всех упаковок, чтобы не перепутать детали. Во избежание перекосов, повреждений или загрязнений мебели сборку следует производить на ровном полу, покрытом тканью или бумагой. В сборке сложных и больших изделий желателен участие двух человек. Перед началом сборки необходимо определить расположение деталей в изделии в соответствии со схемами сборки. Не приступайте к сборке, не ознакомившись с инструкцией! Для удобства транспортировки и предохранения от повреждения, мебель поставляется в разобранном виде в индивидуальной упаковке. Вы можете собрать её самостоятельно или воспользоваться услугами квалифицированных сборщиков.

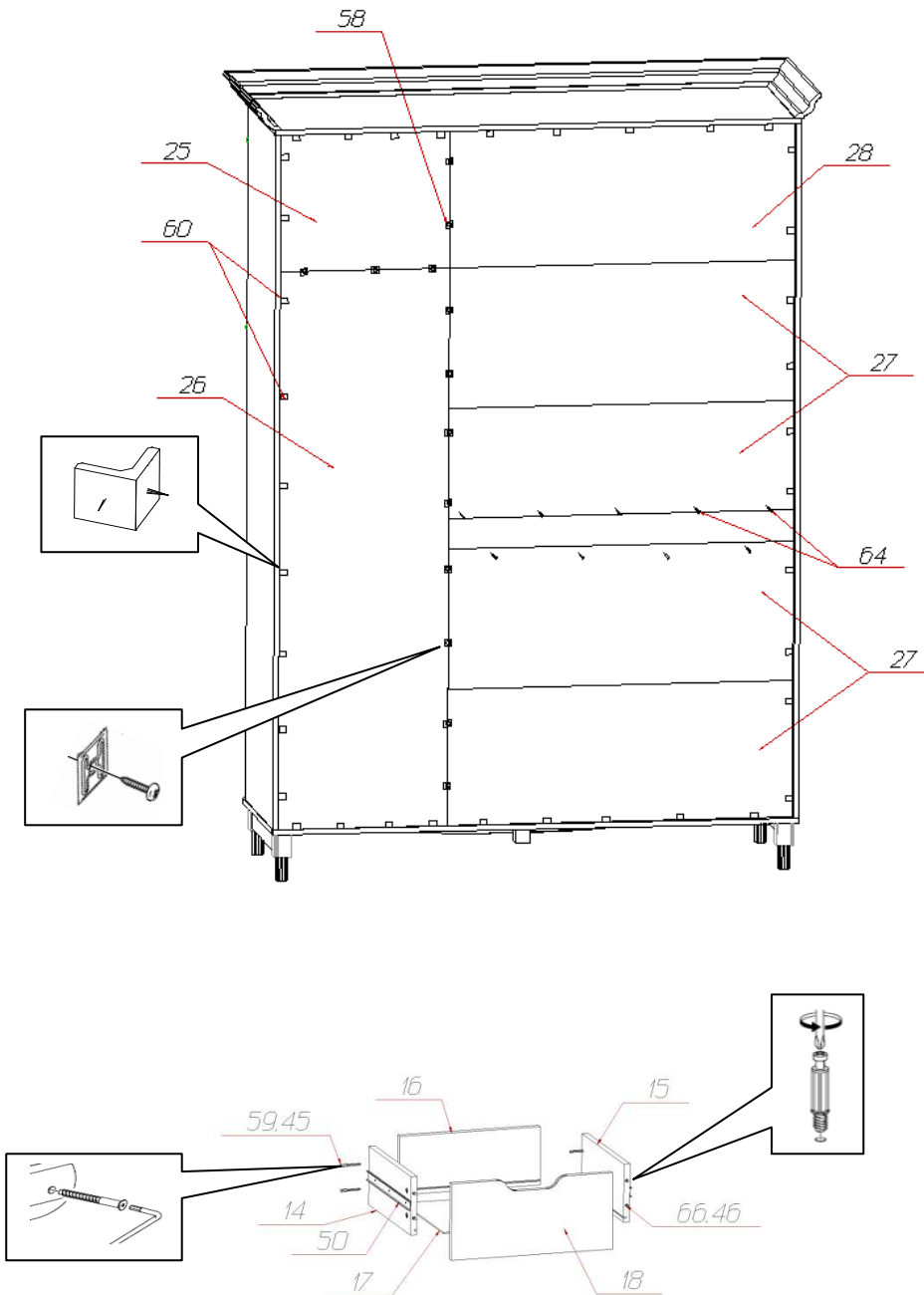
Фурнитура и комплектующие на шкаф 3-дверный «Прованс» №404

Спецификация фурнитуры на шкаф 3-дверный №404					
№	Наименование	Кол.	№	Наименование	Кол.
44	Винт 4x22 	6	56	Полкодержатель металлический	10
45	Заглушка для стяжки 	36	57	Ручка FS 075 128	3
46	Заглушка для эксцентриковой стяжки 	36	58	Скрепка-крабик	21
47	Инструкция	1	59	Стяжка 7x50 	36
48	Клей ПВА	1	60	Уголок мебельный крепления задней стенки с саморезом	40
49	Ключ шестигранный 	1	61	Шкант 8x30 	6
50	Направляющие шариковые ПВ x350 Foratex	2	62	Штангодержатель	4
51	Опора ОРК-130-К	1	63	Шуруп 3x25 	7
52	Опора Прованс 	4	64	Шуруп 3x20 	21



Инструкция по сборке шкафа 3-дверного «Прованс» №404





53	Опорный элемент СТ 500 МБИ.06	4	65	Шуруп 4x16	78
54	Петля накладная Н301А02.09.10 с доводчиком BOYRD	8	66	Эксцентрик Rastex	36
55	Петля полунакладная Н301В02.09.10 с доводчиком BOYRD	4			

Спецификация деталей на шкаф 3-дверный №404				
№	Наименование	Размер	Кол	Пакет
1	Крышка	1502x526	1	2
2	Дно	1502x526	1	2
3	Стенка вертикальная левая	1984x500	1	1
4	Стенка вертикальная правая	1984x500	1	1
5	Стенка вертикальная средняя	1984x486	1	1
6	Стенка горизонтальная	476x486	1	2
7	Стенка горизонтальная	976x486	1	2
8	Полка	473x446	2	2
9	Стенка горизонтальная	476x486	1	2
10	Горизонт	496x406	1	2
11	Стенка вертикальная правая	400x406	1	2
12	Стенка вертикальная левая	400x388	1	2
13	Накладка	400x50	1	1
14	Стенка ящика левая	350x150	2	2
15	Стенка ящика правая	350x150	2	2
16	Задняя стенка ящика	371x50	2	2
17	Дно ящика	383x339	2	2
18	Фасад ящика	425x196	2	2
19	Цоколь левый	378x60	1	1
20	Цоколь правый	378x60	1	1
21	Цоколь	1383x96	1	2
25	Задняя стенка	490x397	1	2
26	Задняя стенка	490x1598	1	1
27	Задняя стенка (Склейка)	990x381	4	1
28	Задняя стенка	990x397	1	1
35	Карниз №2	1612	1	1
36	Карниз №2 левый	581	1	1
37	Карниз №2 правый	581	1	1
38	Распорка	976x150	1	
39	Штанга 1	469	1	1
40	Штанга 2	968	1	1
41	Фасад левый	497x1981	1	3
42	Фасад правый	497x1981	1	3
43	Фасад с зеркалом	497x1981	1	3