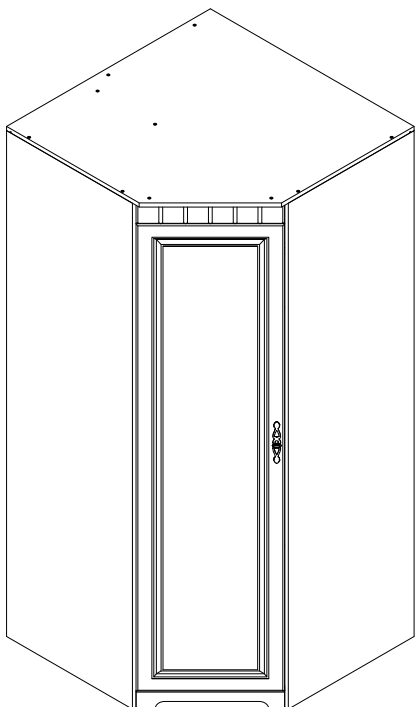


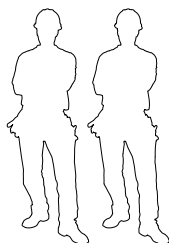
Набор мебели для спальни "Прованс" Шкаф угловой



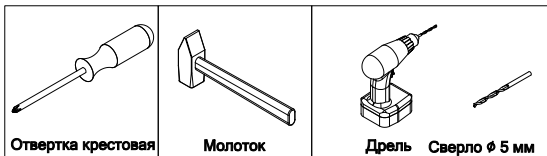
г. Брянск
2017

Ведомость листовых деталей			
№ п/п	Наименование	Размер	Кол-во
1	Бок правый	1950x560	1
2	Бок левый	1950x560	1
3	Дно	871x871	1
4	Колпак	807x807	1
5	Стойка	1888x350	1
6	Стенка	1888x540	1
7	Щит жесткости	855x208	1
8	Цоколь левый	720x86	1
9	Цоколь правый	684x86	1
10	Полка	315x348	4
11	Полка стационарная	855x400	1
12	Стенка задняя 1	1887x334	2
13	Стенка задняя 2	1887x537	1
14	Планка верхняя	468x78	1
15	Дверь	1802x468	1
16	Цоколь (МДФ)	468x66	1

а Экцентрик 12 шт	б Шток эксцентрика 12 шт	в Петля 135° 4 шт	г Штанга (648 мм) 1 шт	д Заглушка самоклеющаяся 12
е Винт для петель 8 шт	ж Шкант 8x30 6 шт	з Опора накладная 8 шт	и Корпус Флиппера 16 шт	к Шток Флиппера 16 шт
л Ключ шестигранный 1 шт	м Конфирмат 23 шт	н Шуруп 4x13 18 шт	о Шуруп 3x16 16 шт	п Заглушка на конфирмат 23 шт
р Уголок 63 2 шт	с Профиль соединительный 1 шт (1867 мм)	т Стяжка мс 4 шт	у Гвоздь 1,6 x 25 52 шт	ф Ручка RC 026 1 шт
х Штангодержатель пластиковый 2 шт	ц Уголок пласт. с шурупом 12 шт	ч Заглушка 5 мм 1 шт		



Инструмент (в комплект не входит)



Сборку изделия производить на ровном полу, застеленном материалом, предотвращающем порчу деталей, и согласно данной инструкции.

Перед сборкой изделия необходимо внимательно ознакомиться с инструкцией, проверить в соответствии с настоящей инструкцией количество деталей и фурнитуры, определить положение деталей в изделии по схеме сборки.

Детали необходимо закреплять прочно, не допуская их качания. При сборке следует избегать неосторожных ударов и излишних усилий.

Настоятельно рекомендуем доверить сборку изделия профессиональным сборщикам мебели.

Внимание! В данной инструкции показан вариант крепления двери к левому боку. Аналогичным образом она может быть закреплена к правому.

Сохранность и долговечность мебели зависят от эксплуатации и ухода за ней.

1. Не рекомендуется:

- устанавливать изделия вблизи отопительных приборов;
- содержать изделия в сырых не отапливаемых помещениях;
- ставить на поверхности полок, горизонтальных щитов горячие предметы;
- оставлять без надобности двери открытыми, ящики выдвинутыми.

2. Необходимо:

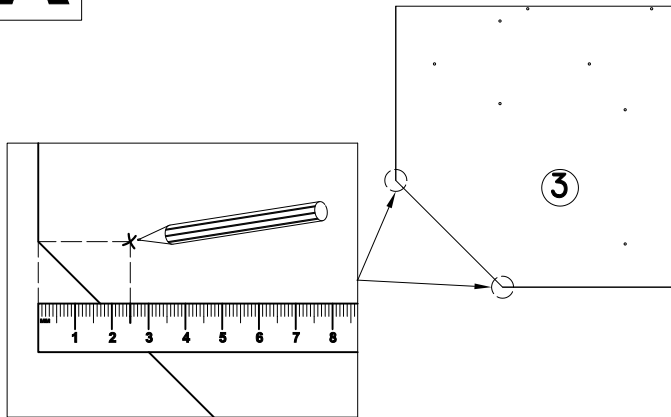
- лицевые поверхности беречь от механических повреждений, т.к. их ремонт в домашних условиях почти невозможен;
- предохранять изделия от попадания на них кислот, щелочей, различных растворителей; облитое место следует немедленно вытереть сухой мягкой тканью;
- протирать изделия мягкой, сухой тканью; при этом допускается использование только специальных составов для ухода за мебелью.

Внимание!

В связи с постоянным совершенствованием и модернизацией продукции предприятие оставляет за собой право вносить изменения в конструкцию без предварительного оповещения.

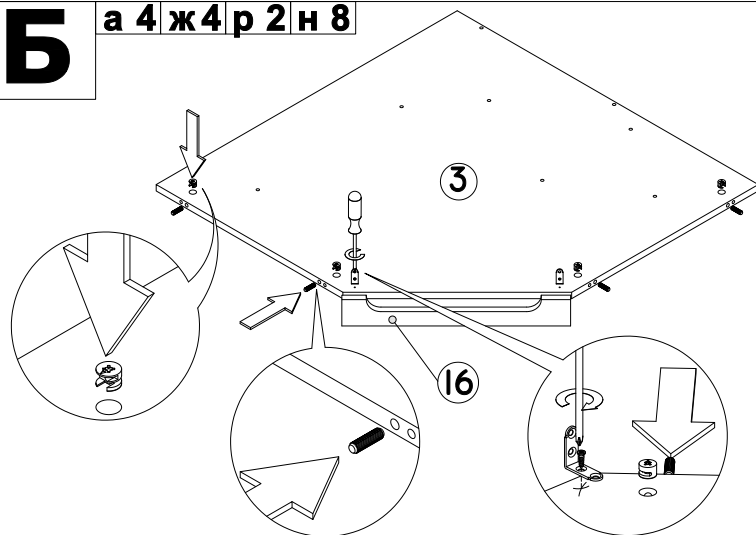
За механические повреждения, возникшие при транспортировке, сборке и хранении предприятие-изготовитель ответственности не несет. В случае обнаружения производственных дефектов или недостачи элементов следует обращаться по месту приобретения мебели.

А

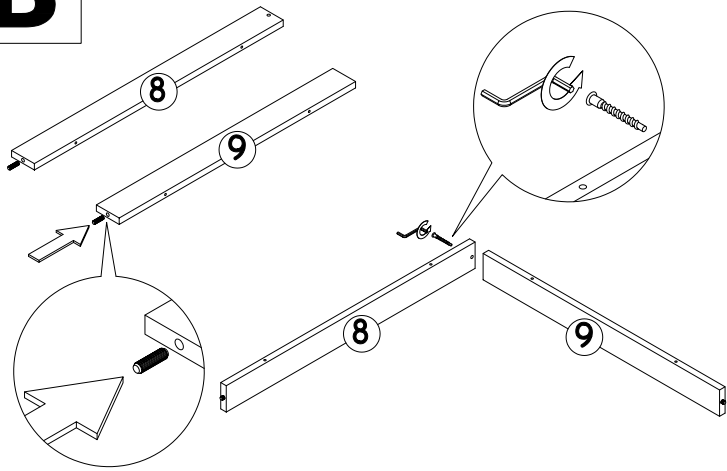


Б

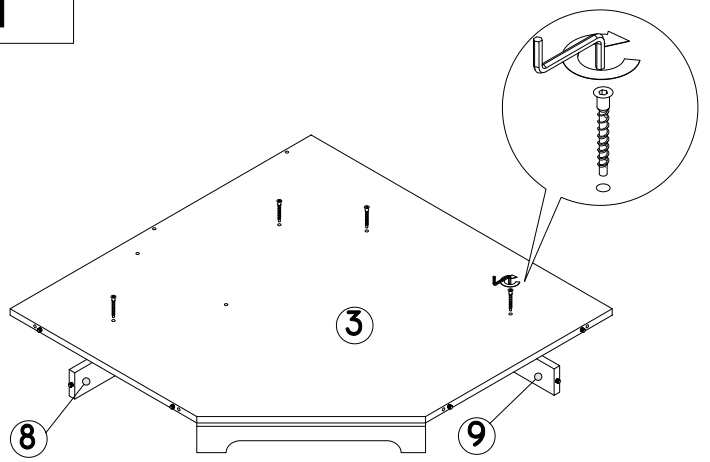
а 4 ж 4 р 2 н 8



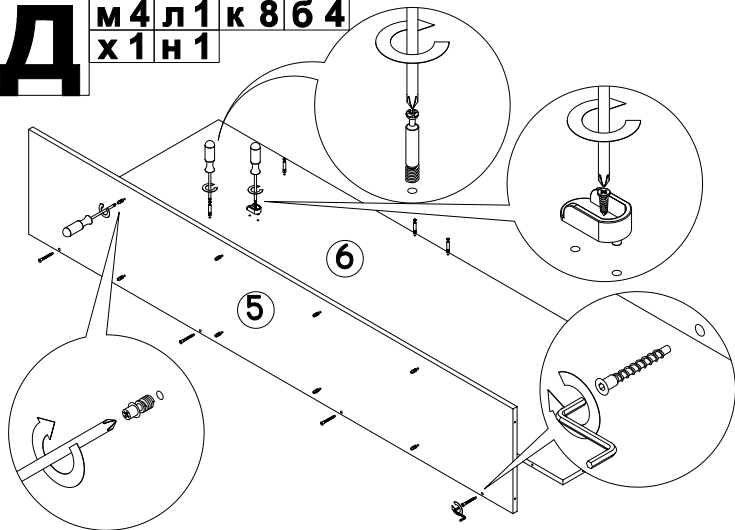
В м1 л1 ж2



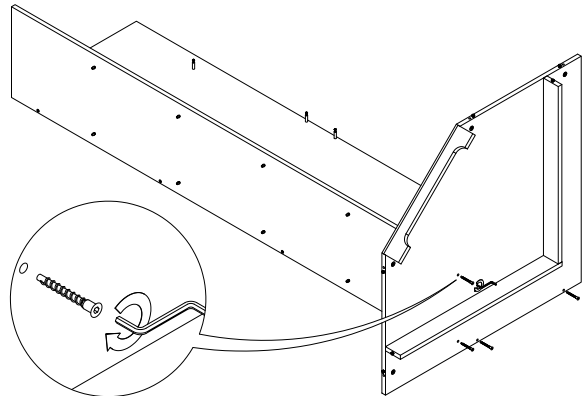
Г м4 л1



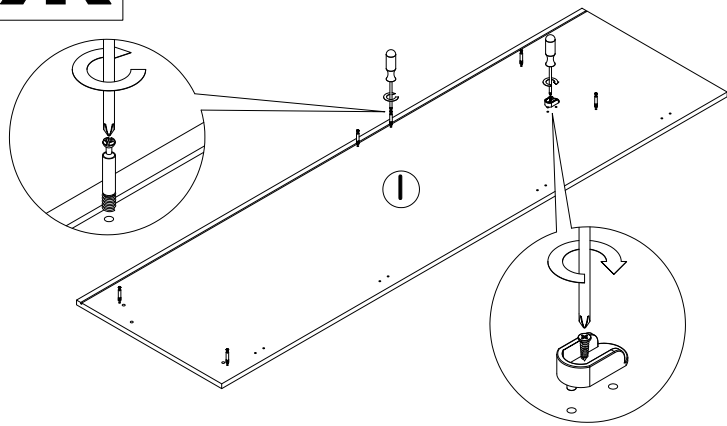
Д м4 л1 к8 б4
х1 н1



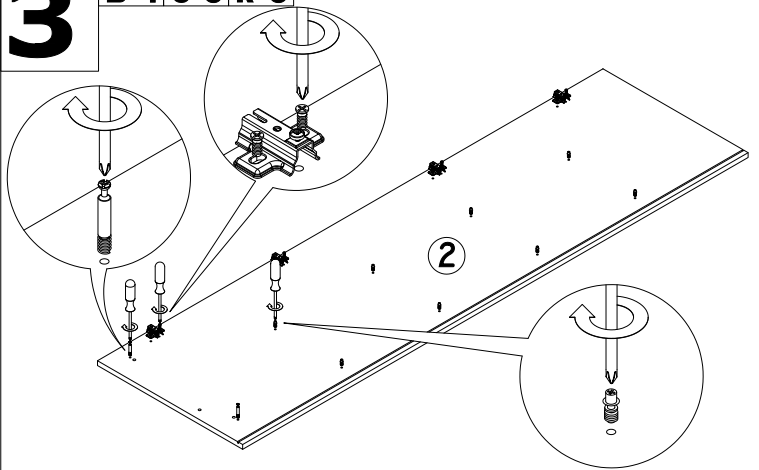
Е м4 л1



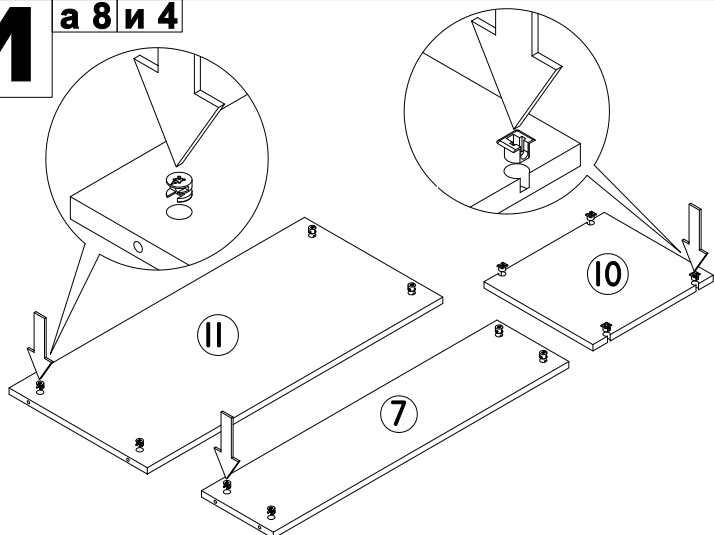
Ж б6 х1 н1



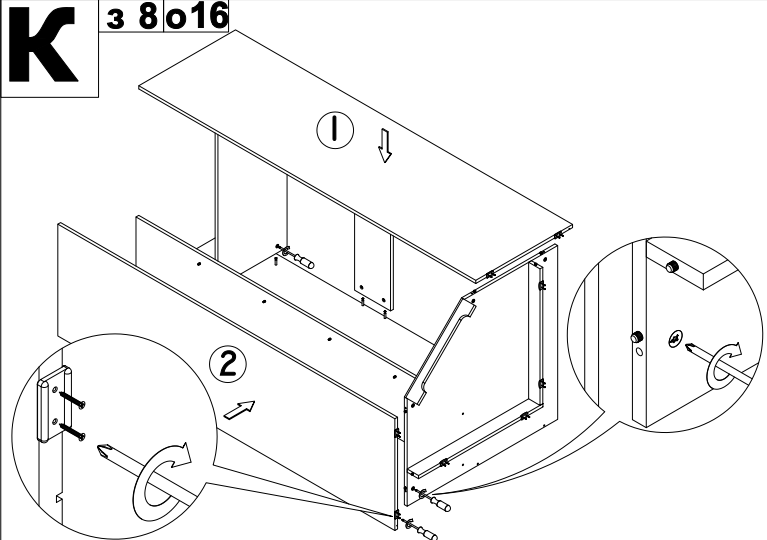
З в4 е8 к8



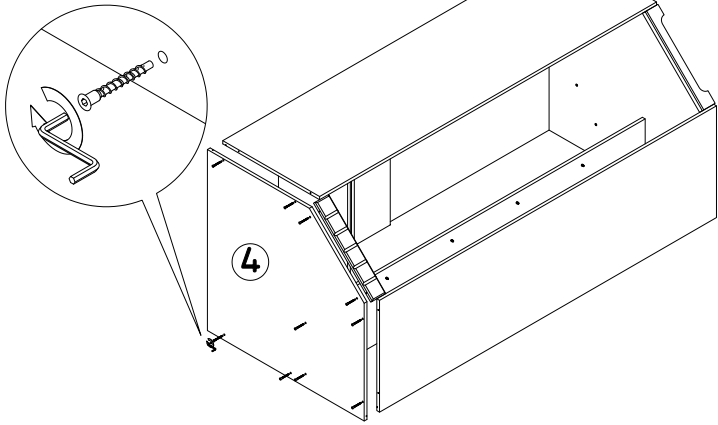
И а8 и4



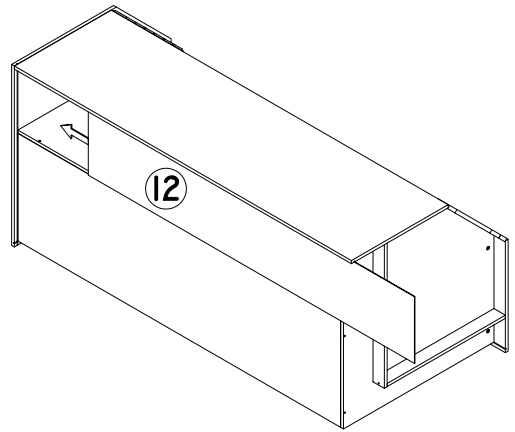
К з8 о16



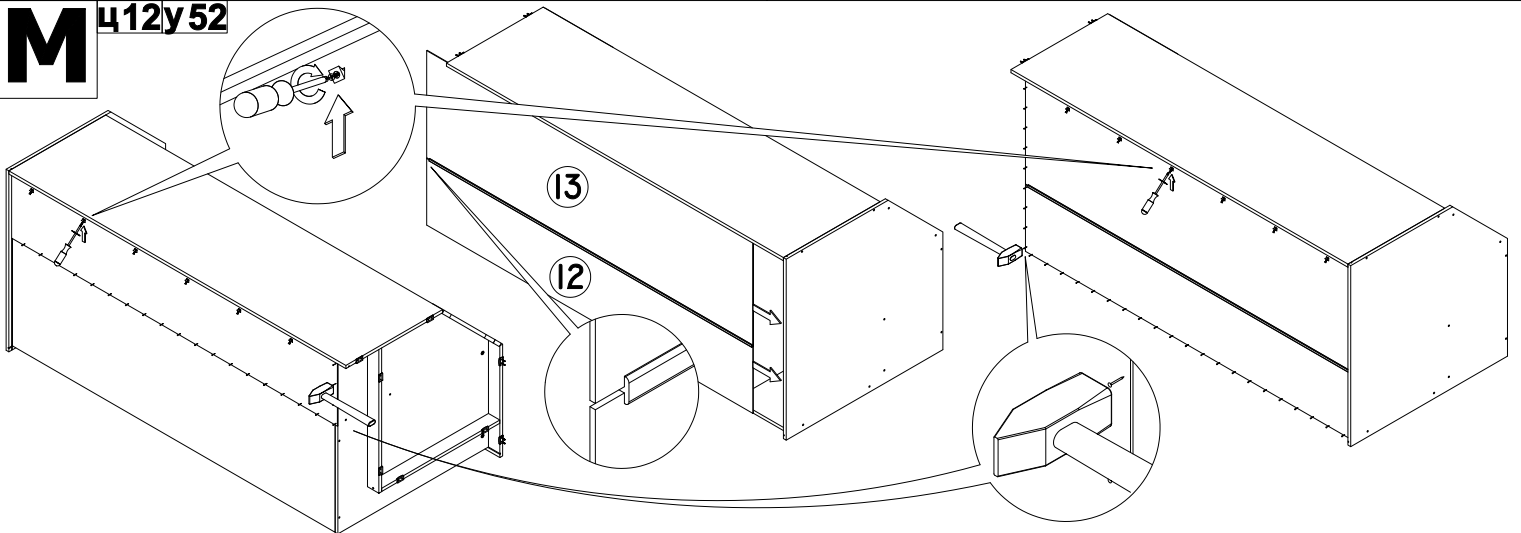
Л м10 л 1



Н

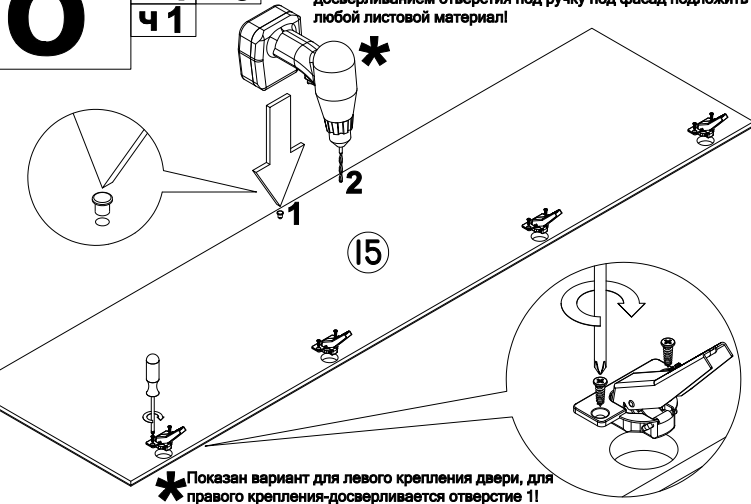


М ц12у52



О В4 08
Ч1

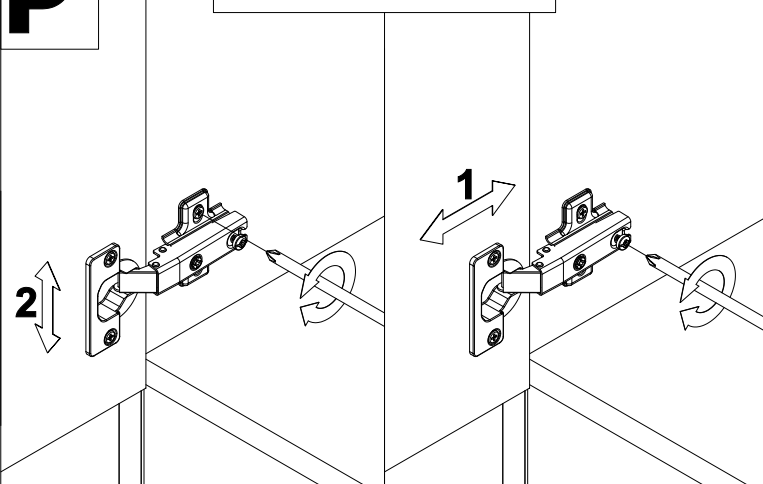
Внимание: Для исключения сколов на лицевой части перед досверливанием отверстия под ручку под фасад подложить любой листов материал!



* Показан вариант для левого крепления двери, для правого крепления-досверливается отверстие 1!

Р

РЕГУЛИРОВКА ПЕТЛИ



П г 1



При установке антресоли шляпки конфирматов на крышке шкафа рекомендуется НЕ закрывать заглушками.

